



AllPondSolutions®

POND UV STERILISER

SSUV-18 / SSUV-36 / SSUV-55



STÉRILISATEUR UV POUR BASSIN – MODE D'EMPLOI



MANUAL DE INSTRUCCIONES DEL ESTERILIZADOR DE ESTANQUES UV



POND UV STERILISER BEDIENUNGSANLEITUNG





Thank you for purchasing your All Pond Solutions SSUV Pond UV Steriliser. Before installing your unit, please ensure that you have read the below instructions and taken note of all safety advice. If you have any further questions or concerns, please contact the retailer before installing your SSUV system.

SAFETY

CAUTION: Always isolate the unit from mains electricity and turn off the water supply before carrying out any maintenance. Do not attempt to modify this unit in any way and only use the recommended parts for replacement.

- UV light is harmful to your eyes - never look directly at the UV light
- This system should never be run dry as this could cause the unit to overheat and cause permanent damage
- Always disconnect all pond appliances from the mains supply before putting your hands into the water
- The unit must not be submerged in water
- When installing the system ensure its location is not in direct sunlight
- Do not cover this unit
- To protect the unit from frost during the winter months, disconnect from your water and electricity supplies and store indoors during adverse weather conditions
- If the quartz sleeve is cracked, replace it immediately
- Young children should always be supervised near water

IMPORTANT: UV bulbs must NOT be disposed of in household refuse - it is essential that they are taken to an authorised collection point for environmentally responsible disposal. Contact your local council or authorities for further information.

ELECTRIC

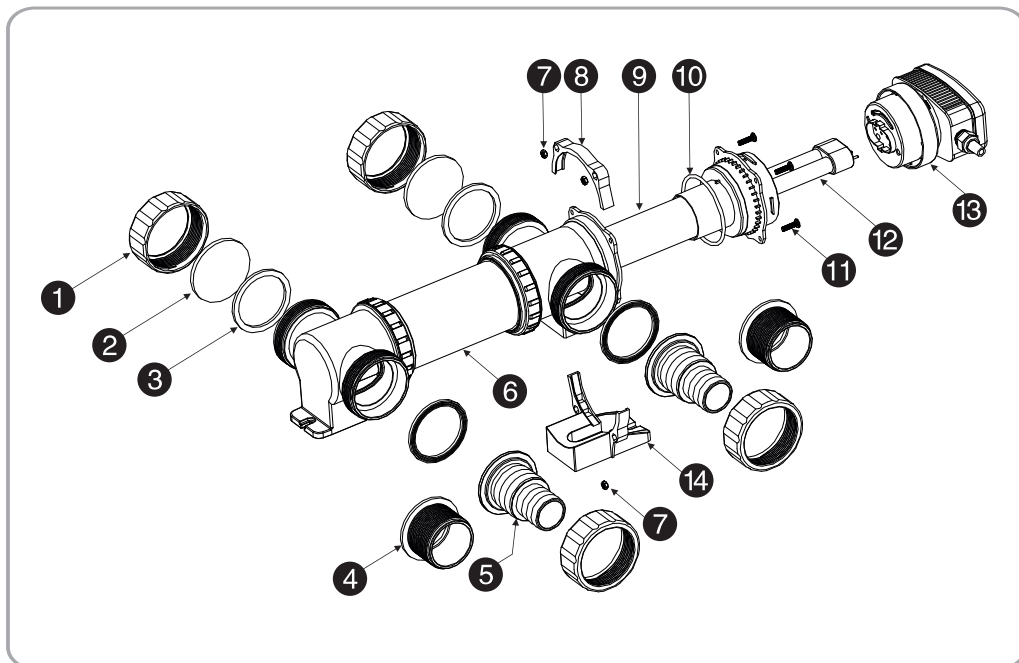


IMPORTANT: Always isolate the unit from mains electricity and turn off the water supply before carrying out any maintenance. ALWAYS disconnect equipment from mains electricity prior to putting your hands in the water.

- Only use in the area of the garden pond if the installation complies with the wiring regulations of the Local Electricity Authority
- Power must be supplied through a Residual Current Device (RCD) with a rated residual operating current not exceeding 30mA
- This unit must be earthed. Never use a higher rated fuse than specified below
- Do not connect to any voltage other than that stated on this unit
- Regularly inspect the cable for damage and deterioration
- This unit is provided with a generous supply of 3 core cable, however should any additional cable be required, then the use of an approved waterproof cable connector is essential
- Consult a qualified electrician if in doubt about any aspects of wiring



PARTS DIAGRAM



1	HOSETAIL NUT	8	FIXING BRACKET
2	INDICATOR GLASS	9	QUARTZ GLASS SLEEVE
3	O-RING	10	QUARTZ O-RING
4	HOSETAIL 1	11	FIXING SCREW
5	HOSETAIL 2	12	UVC BULB
6	STAINLESS STEEL CASING	13	BALLAST
7	FIXING NUT	14	FIXING BRACKET BASE



OPERATION GUIDE

- When installing the SSUV, use the brackets / screws provided to securely position the unit at least 2 metres from the edge of your pond to prevent the unit falling in the water.
- Whilst this unit can be mounted to a wall or other suitable vertical surface, do not mount onto a wooden fence panel – when full of water the unit will be too heavy for this type of structure.
- When positioning your SSUV, ensure that it is not exposed to direct sunlight.
- Connect your hose / pipe from your feeder pump (not included) to the inlet on your SSUV. Ensure this is connected using a clamp that is tight and secure to avoid risk of leaks.
- Connect hose / pipe to the outlet, again ensuring this is tight and secure. This can lead onto your filter system (not included) or back to your pond.
- If you are installing the unit without a filter, it is essential that a pre-filter is fitted to the water pump to avoid dirt being drawn into the unit.
- Before switching on the SSUV, make sure the pump is circulating water through the SSUV.
- Use the provided flow rate adjuster to match the flow through rate recommended in the unit specification.
- Any slack or flexible cabling used between the SSUV and the permanent wiring should also be kept to a minimum (maximum recommended length of 1.5 metres).
- For optimum performance, pass the entire volume of your pond through the UV unit approximately once every two hours (our suggested minimum flow rate is once every three hours).
- Do not make the electrical connection to your unit until it has been plumbed in and fixed securely.
- When plugging in the unit externally, it is very important to use a safe external plug socket or residual circuit device (RCD) for additional safety.





MAINTENANCE

OPENING THE SSUV

Important - before opening your SSUV ensure that the system is turned off at the mains and you have shut off your pump / external filter.

- Turn the ballast counter clockwise and pull the ballast apart from the UV case

Note: Be very careful when removing the ballast as the UV bulb and UV quartz are very fragile – handle with care and ensure no pressure is applied to the quartz sleeve.

ACCESSING YOUR QUARTZ & UV BULB

It is recommended to clean your UV quartz every six months and replace your UV bulb every 12 months to ensure optimum performance from your SSUV.

- Unscrew the clamp screw and gently remove the UV quartz from the ballast. You can now clean your quartz using a damp cloth (do not use any chemicals).
- Once you have removed the quartz, remove the UV bulb by pulling it out of its holder and replacing it with a new bulb of the same wattage, length and connection type. (use images from the box)
- When reassembling the system you must replace all O-rings as per the parts diagram, otherwise this can cause the system to leak which will cause permanent damage to the UV operation.
- When replacing your UV bulb each year, we would advise that you also replace the SSUV O-rings. When doing so, lubricate the compression fittings with a small amount of Vaseline or silicon grease to prevent them binding together.
- Reconnect to your water supply to check for any leaks before reconnecting the SSUV to your power supply.

IMPORTANT: UV bulbs must NOT be disposed of in household refuse - it is essential that they are taken to an authorised collection point for environmentally responsible disposal. Contact your local council or authorities for further information.



PRETECTION FROM FROST DAMAGE

To protect the unit from frost during the winter months, disconnect from your water and electricity supplies and store indoors during the Winter.



TROUBLESHOOTING

MY SSUV IS NOT LIGHTING

Check that the power is on.

Open the unit up and remove the quartz sleeve. Inspect the bulb for any hairline cracks or damage.

If you are testing the bulb outside of the casing, the cut off will prevent this from igniting when not connected due to a safety override. If you cannot see the light through the indicator window (bearing in mind that the UV light will appear faint in direct sunlight) you should test that the bulb is securely seated in the fitting.

The safety override switch is located next to the bulb fitting. Please hold this in when the power is on and the bulb should ignite (do NOT look directly at the bulb and preferably cover with a thin cloth).

Check to see if there are any hairline cracks or if there is any water in the quartz sleeve.

Unscrew the end of the unit where the ballast is situated. Take a look at the black shiny panel; inspect for any signs of cracks or warping on the surface. Check for any indication of water ingress inside the bulb chamber.

If the bulb is damaged, replace the UV bulb.

If a crack or water damage is present, both the quartz sleeve and UV bulb will require replacing.

If you can see signs of damage or water ingress, replace the ballast.

MY SSUV IS LEAKING

Check for any damage at the point of leak and for any hairline cracks.

Ensure you have all O-rings in place and they are intact and well lubricated.

THE UV BULB IS ON, BUT MY POND WATER IS GREEN

There are many factors which contribute to this type of issue and it may not be the UV system at fault. The steriliser will work to maintain rather than transform water quality so you may need to add treatments to clear poor quality water or consider a heavy water change.

Algae growth in water can be due to high phosphate, and nitrate and green water is heightened in the summer period due to the extra sunlight, so it is also advised that a water test is carried out. The position of the pond should also be considered - ponds that do not have sufficient shade, or south facing gardens inevitably get more sunlight, which can cause them to appear more green in summer if exposed all day.

If the UV light is working then the product is functioning correctly.

Carry out a water test to check your water levels.



THE FLOW RATE IS NOT RIGHT

Ensure that your pond pump is suitable and working correctly.

If you are unable to resolve an issue, please contact the supplier of your item for further advice.

IMPORTANT - When addressing an issue, always ensure that the power is off if you are removing the ballast. If you feel the problem may be electrical, do not attempt to resolve yourself – contact the supplier or a qualified electrician.

SPECIFICATIONS

MODEL	SSUV-18	SSUV-36	SSUV-55
VOLTAGE	220-240v / 50Hz		
POND SIZES UP TO (L)	20000	45000	60000
UV-C LAMP (W)	18	36	55
UV-C (%) 8000 HOURS	85	85	85
MINIMUM FLOW RATE (L/H)	3000	7000	8000
INLET & OUTLET ADAPTER	1 ½ 1 ¾ 2" Hosetail & G2" Fitting		
LENGTH (MM)	458	545	684



WARRANTY



Your SSUV unit comes complete with a 2 year warranty that covers all electrical parts.

If your SSUV does develop a fault during the warranty period, please contact the supplier of the item for assistance.

Please note that the following perishable items are NOT covered under warranty:

- UV bulbs
- UV quartz sleeves
- O-rings





All Pond Solutions vous remercie d'avoir acheté le stérilisateur UV pour bassin SSUV. Avant de procéder à l'installation, veuillez lire attentivement les instructions ci-après ainsi que les consignes de sécurité. Si vous avez d'autres questions ou préoccupations, veuillez contacter le revendeur avant d'installer votre appareil SSUV.

SÉCURITÉ

ATTENTION: Débranchez toujours l'appareil et coupez l'arrivée d'eau avant tout entretien. N'essayez en aucun cas de modifier l'appareil de quelque manière que ce soit et utilisez seulement les pièces de remplacement recommandées.

- Les rayons UV sont nocifs pour vos yeux – Ne regardez jamais la lampe directement.
- Ce système n'est pas conçu pour tourner à vide, sous peine de provoquer une surchauffe et de causer des dommages irréversibles.
- Débranchez toujours les appareils présents dans le bassin avant de mettre les mains dans l'eau.
- L'appareil ne peut pas être immergé dans l'eau.
- Lors de l'installation, assurez-vous que l'emplacement choisi pour votre appareil n'est pas directement exposé aux rayons du soleil.
- Ne pas couvrir l'appareil.
- Pour protéger l'appareil du gel durant l'hiver, débranchez-le de l'alimentation électrique et de l'arrivée d'eau et rangez-le au sec à l'intérieur lors de conditions météorologiques défavorables.
- Si le manchon de quartz est fissuré, remplacez-le immédiatement.
- Les jeunes enfants doivent être surveillés à proximité de l'eau.

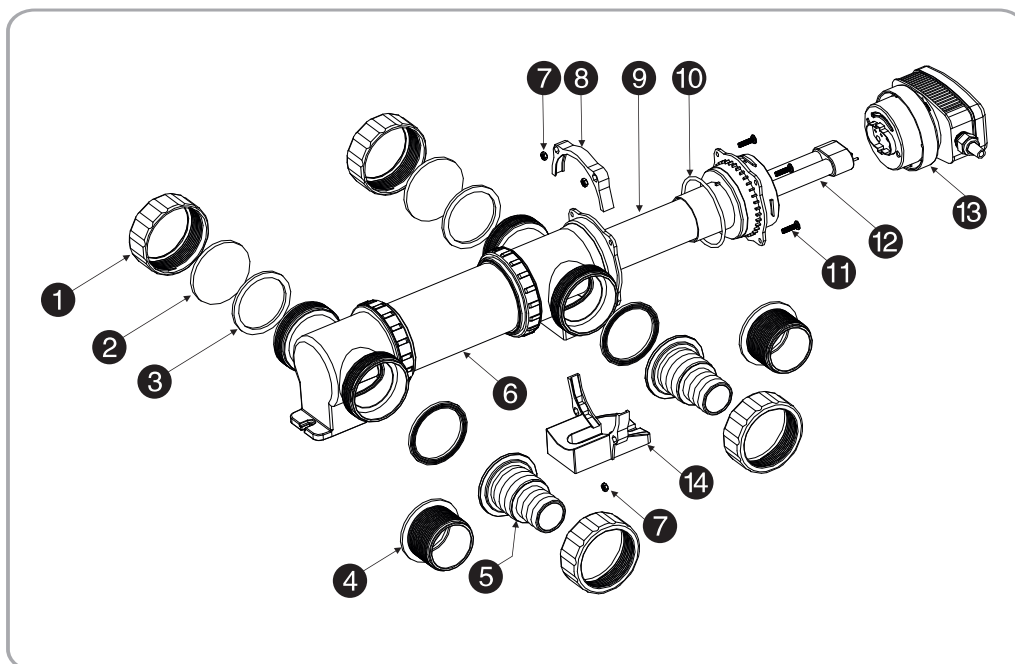
IMPORTANT: Les ampoules UV ne doivent pas être jetées dans les ordures ménagères – Afin d'adopter une attitude écologiquement responsable, Il est essentiel que ces ampoules soient amenées dans un point de collecte autorisé. Contactez les autorités locales pour plus d'informations.



IMPORTANT: Débranchez toujours l'appareil et coupez l'arrivée d'eau avant tout entretien. Débranchez TOUJOURS l'appareil du réseau électrique avant de mettre les mains dans l'eau.

- A n'utiliser dans l'environnement du bassin seulement si l'installation électrique est conforme aux normes prévues par les organismes agréés.
- Le circuit d'alimentation doit comporter un dispositif différentiel résiduel(DDR) avec un courant résiduel nominal n'excédant pas 30 mA.
- Cet appareil doit être mis à la terre. N'utilisez jamais un fusible d'une intensité supérieure à celle indiquée ci-dessous.
- Ne pas raccorder l'appareil à une tension autre que celle indiquée.
- Vérifiez régulièrement que le câble n'est pas endommagé ni détérioré.
- Cet appareil est fourni avec un câble 3 conducteurs mais si un câble supplémentaire est nécessaire, il est essentiel d'utiliser un connecteur imperméable approuvé.
- Consultez un électricien qualifié en cas de doute sur le raccordement.

SCHÉMA DES PIÈCES



1	HOSETAIL NUT	8	FIXING BRACKET
2	INDICATOR GLASS	9	QUARTZ GLASS SLEEVE
3	O-RING	10	QUARTZ O-RING
4	HOSETAIL 1	11	FIXING SCREW
5	HOSETAIL 2	12	UVC BULB
6	STAINLESS STEEL CASING	13	BALLAST
7	FIXING NUT	14	FIXING BRACKET BASE



- À l'installation du SSUV, utilisez les crochets/ les vis fournis pour positionner votre appareil à au moins deux mètres du bord de votre bassin afin d'éviter qu'il ne tombe dans l'eau.
- Bien que cet appareil puisse être fixé sur un mur ou sur toute autre surface verticale adaptée, ne le fixez pas à une clôture en bois – une fois rempli d'eau, l'appareil sera trop lourd pour ce genre de support.
- Lors de l'installation du SSUV, assurez-vous qu'il ne soit pas placé dans un endroit directement exposé aux rayons du soleil.
- Connectez le tuyau de la pompe d'alimentation (non incluse) à l'entrée prévue sur le SSUV. Assurez-vous d'utiliser un collier de serrage afin d'éviter les risques de fuites.
- Connectez le tuyau de sortie, en s'assurant toujours qu'il est bien serré. Ce tuyau peut aller vers votre système filtrant (non inclus) ou retourner dans le bassin.
- Si vous installez l'appareil sans filtre, il est essentiel qu'un préfiltre soit installé dans la pompe afin d'éviter que les saletés n'entrent dans l'appareil.
- Avant d'allumer le SSUV, assurez-vous que la pompe fait bien circuler l'eau à travers le SSUV.
- Utilisez l'adaptateur de débit fourni afin de faire correspondre le débit de l'eau aux caractéristiques de l'appareil.
- Tout raccordement flexible utilisé entre le SSUV et le câble permanent doit également être gardé au minimum (longueur maximale recommandée de 1,5 mètre).
- Pour une performance optimale, faites circuler le volume total d'eau de votre bassin à travers le système UV environ une fois toutes les deux heures (le débit minimum recommandé est une fois toutes les trois heures).
- Ne faites aucune connexion électrique à votre appareil tant qu'il n'a pas été installé et fixé solidement.
- Lorsque vous branchez l'appareil à l'extérieur, il est très important d'utiliser une prise de courant d'extérieure conforme ou d'utiliser un dispositif différentiel résiduel (DDR) pour plus de sécurité.



ENTRETIEN



OUVRIR LE SSUV

Important - avant d'ouvrir votre SSUV, assurez-vous que l'appareil est débranché et que votre pompe/filtre externe est coupé.

- Tourner le ballast dans le sens inverse des aiguilles d'une montre et retirer le ballast du boîtier UV.

Note: Soyez prudent lorsque vous retirez le ballast car l'ampoule UV et le quartz sont très fragiles – opérez avec soin et n'effectuez aucune pression sur le manchon de quartz.

ACCÈS AU QUARTZ ET À L'AMPOULE UV

Il est recommandé de nettoyer le quartz tous les six mois et de remplacer l'ampoule UV tous les 12 mois afin de garantir une performance optimale de votre SSUV.

- Dévissez la vis de serrage et enlevez doucement le quartz du ballast. Vous pouvez maintenant nettoyer le quartz à l'aide d'un chiffon humide (n'utilisez aucun produit chimique).
- Une fois le quartz retiré, enlevez l'ampoule UV en la retirant de son support et remplacez-la par une ampoule de même puissance, longueur et type de connexion (en vous référant aux images sur la boîte).
- Lors du réassemblage, vous devez remplacer tous les joints toriques conformément au schéma des pièces, afin d'éviter une fuite dans l'appareil, ce qui causerait des dommages permanents.
- Lorsque vous remplacez l'ampoule UV tous les ans, nous vous recommandons de remplacer tous les joints toriques également. Quand vous le faites, lubrifiez les raccords avec un peu de vaseline ou de graisse silicone pour les empêcher de se lier les uns aux autres.
- Reconnectez l'appareil à votre arrivée d'eau pour vérifier qu'il n'y a aucune fuite avant de reconnecter le SSUV à votre source de courant.

IMPORTANT: Les ampoules UV ne doivent pas être jetées dans les ordures ménagères – Afin d'adopter une attitude écologiquement responsable, Il est essentiel que ces ampoules soient amenées dans un point de collecte autorisé. Contactez les autorités locales pour plus d'informations.



PROTECTION CONTRE LES DOMMAGES DÛS AU GEL

Pour protéger l'appareil du gel durant l'hiver, débranchez-le de l'alimentation électrique et de l'arrivée d'eau et rangez-le au sec à l'intérieur durant l'hiver.

DÉPANNAGE



MON SSUV NE S'ALLUME PAS

Vérifiez que l'appareil est sous tension.

Ouvrez l'appareil et enlevez le manchon de quartz. Inspectez l'ampoule (fissure, dommage).

Si vous testez l'ampoule en dehors du boîtier, le système de coupure de sécurité l'empêchera de s'allumer. Si vous ne voyez pas la lumière UV à travers la fenêtre de protection (en gardant à l'esprit que la lumière UV se voit faiblement à la lumière du jour), vérifiez que l'ampoule est correctement emboîtée dans son socle.

L'interrupteur du système de coupure de sécurité est placé à côté du socle de l'ampoule. Veuillez noter que ceci est dans le cas où l'appareil est sous tension et que l'ampoule est censée s'allumer (ne regardez PAS directement l'ampoule et recouvrez-la de préférence avec un tissu fin).

Vérifiez qu'il n'y a aucune fissure ou qu'il n'y a pas d'eau dans le manchon de quartz.

Dévissez l'extrémité de l'appareil où se trouve le ballast. Jetez un œil au panneau noir brillant; Recherchez la présence éventuelle de fissures ou de déformations sur la surface. Et vérifiez toute trace d'infiltration à l'intérieur du boîtier de l'ampoule.

Si l'ampoule est endommagée, remplacez-la.

S'il y a présence d'une fissure ou d'infiltration, le manchon de quartz et l'ampoule UV doivent être remplacés.

Si vous remarquez des signes de détérioration ou d'infiltration d'eau, remplacez le ballast.

MON SSUV FUIT

Recherchez la présence d'une fissure à l'endroit de la fuite.

Assurez-vous que tous les joints toriques sont présents, intacts et correctement lubrifiés.

L'AMPOULE UV EST ALLUMÉE, MAIS L'EAU DE MON BASSIN EST VERTE

De nombreux facteurs peuvent causer ce genre de problèmes et le système UV n'est peut-être pas en cause. Le stérilisateur a pour but de maintenir la qualité de l'eau. Un traitement de l'eau supplémentaire est peut-être nécessaire pour améliorer la qualité de l'eau. Vous pourriez avoir besoin de renouveler entièrement l'eau de votre bassin.

La croissance d'algues dans l'eau peut être due à un taux élevé de phosphates et de nitrates. L'eau verte augmente durant l'été à cause de l'ensoleillement plus important, il est de ce fait conseillé de procéder à un test de l'eau. L'emplacement du bassin doit être étudié aussi – les bassins qui n'ont pas suffisamment d'ombre, ou qui se trouvent dans des jardins orientés sud sont inévitablement exposés plus longtemps à la lumière de soleil, ce qui provoquera leur couleur verte en été s'ils sont exposés toute la journée.



Si la lampe UV est allumée, alors le produit fonctionne correctement.
Effectuez un test afin de vérifier la qualité de l'eau.

LE DÉBIT N'EST PAS CORRECT

Assurez-vous que votre pompe est adaptée et fonctionne correctement.

Si un problème persiste, veuillez contacter le fournisseur de votre article afin d'obtenir des conseils supplémentaires.

IMPORTANT - Lors du traitement d'un problème, assurez-vous toujours que l'alimentation est coupée si vous retirez le ballast. Si vous pensez que le problème peut être électrique, n'essayez pas de le résoudre par vous-même - contactez le fournisseur ou un électricien qualifié.

CARACTÉRISTIQUES

MODEL	SSUV-18	SSUV-36	SSUV-55
VOLTAGE	220-240v / 50Hz		
POND SIZES UP TO (L)	20000	45000	60000
UV-C LAMP (W)	18	36	55
UV-C (%) 8000 HOURS	85	85	85
MINIMUM FLOW RATE (L/H)	3000	7000	8000
INLET & OUTLET ADAPTER	1 ½ 1 ¾ 2" Hosetail & G2" Fitting		
LENGTH (MM)	458	545	684

GARANTIE

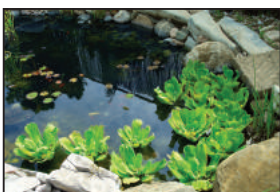


Yvotre système SSUV est livré avec une garantie de 2 ans couvrant toutes les pièces électriques.

Si votre SSUV présente un défaut pendant la période de garantie, veuillez contacter le fournisseur de l'article pour obtenir une assistance.

Veuillez noter que les articles suivants ne sont PAS couverts par la garantie:

- Ampoules UV
- Manchon de quartz
- Joints toriques





Gracias por adquirir su Esterilizador SSUV de Estanque UV de la marca All Pond Solutions. Es muy importante que se tome tiempo para leerlo detenidamente antes de iniciar con su instalación y operación. Si tiene alguna pregunta no dude en contactar a su distribuidor antes de proceder a la instalación del sistema SSUV.

PRECAUCIÓN

ATENCIÓN: Desconecte la unidad de la electricidad y cierre la llave del agua antes de comenzar cualquier mantenimiento. No intente modificar esta unidad de otra forma y uso que no sea el recomendado y solo utilice las partes indicadas como repuestos.

- El Rayo Ultravioleta es dañino para sus ojos - Nunca mire directamente a la luz Ultravioleta.
- Este sistema nunca debe utilizarse sin agua ya que esto puede causar que la unidad se sobrecaliente y así provocar un daño permanente.
- Desconecte siempre todos los accesorios del estanque del suministro eléctrico antes de sumergir sus manos en el agua.
- La unidad no debe estar sumergida en el agua.
- Cuando instale el sistema evite situarlo directamente a la luz del sol.
- Se recomienda no cubrir esta unidad.
- Para proteger la unidad de heladas durante los meses de invierno, desconéctelo de los suministros de agua y electricidad y guárdela en el interior.
- Si el manguito de cuarzo está agrietado, reemplácelo inmediatamente.
- Niños pequeños deben ser supervisados en todo momento cerca del agua.

IMPORTANTE: Las Bombillas Ultravioleta no deben ser desechadas con la basura doméstica – es esencial que se lleven a los puntos autorizados para su eliminación responsable medioambiental.

ELECTRICIDAD



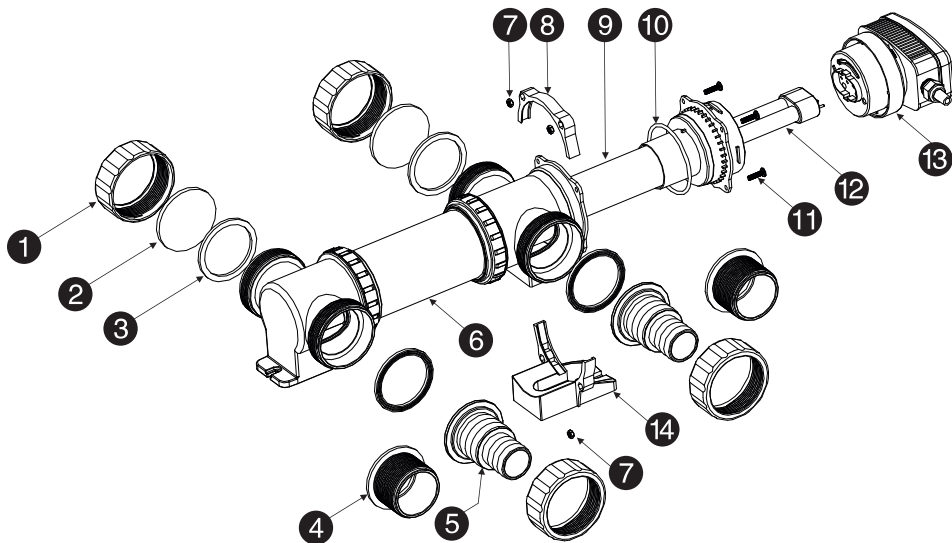
¡Importante! Aislar siempre la unidad de la red eléctrica y corte el suministro del agua antes de comenzar cualquier mantenimiento. SIEMPRE, desconecte el equipo de la red eléctrica antes de poner sus manos en el agua.

- Utilícelo únicamente en el área del estanque si la instalación cumple con las normas de cableado de la Autoridad de Electricidad Local
- La alimentación debe ser suministrada a través de un Dispositivo de Corriente Residual (RCD) con una corriente nominal de funcionamiento residual no superior a 30mA
- Esta unidad debe estar conectada a tierra. Nunca utilice un fusible de mayor valor que el especificado a continuación.
- No conecte a ningún voltaje que no sea el indicado en esta unidad. Inspeccione periódicamente el cable para detectar daños y deterioro. Esta unidad se suministra con un generoso suministro de cable de 3 hilos, sin embargo, si se requiere un cable adicional, es esencial el uso de un conector de cable impermeable aprobado. Consulte a un electricista cualificado en caso de duda sobre cualquier aspecto del cableado.

A tener en Cuenta: Esta unidad está diseñada para ser conectada permanentemente a la red eléctrica con el cable de goma instalado en la unidad.

Esta unidad debe estar permanentemente conectada a la red eléctrica dentro de un recinto seco y resistente a la intemperie y a través de una espoleta de fusible de doble polo con un espacio de contacto mínimo de 3 mm. La espoleta de fusible sólo debe estar equipada con un fusible de 3 amperios. Para la seguridad nunca utilice un fusible clasificado más grande.

DIAGRAMA DE PIEZAS



1	HOSETAIL NUT	8	FIXING BRACKET
2	INDICATOR GLASS	9	QUARTZ GLASS SLEEVE
3	O-RING	10	QUARTZ O-RING
4	HOSETAIL 1	11	FIXING SCREW
5	HOSETAIL 2	12	UVC BULB
6	STAINLESS STEEL CASING	13	BALLAST
7	FIXING NUT	14	FIXING BRACKET BASE

MANUAL DE OPERACIONES



- Cuando instale el SSUV, utilice los soportes / tornillos suministrados para colocar la unidad a una distancia mínima de 2 metros del borde de su estanque para evitar que la unidad caiga en el agua.
- Si bien esta unidad se puede montar en una pared u otra superficie vertical adecuada, no se debe montar en un panel de madera - cuando la unidad está llena de agua será demasiado pesada para este tipo de estructura.
- Al colocar su SSUV, asegúrese de que no esté expuesto a la luz solar directa.
- Conecte su manguera / tubería de su bomba de alimentación (no incluida) a la entrada de su SSUV. Asegúrese de que está conectado con una abrazadera que esté apretada y segura para evitar el riesgo de fugas.
- Conecte la manguera / tubo a la toma de corriente, asegurando de nuevo que ésta sea apretada y segura. Esto puede conducir a su sistema de filtro (no incluido) o de regreso a su estanque.
- Si está instalando la unidad sin filtro, es esencial que se instale un pre-filtro en la bomba de agua para evitar que la suciedad entre en la unidad.
- Antes de conectar el SSUV, asegúrese de que la bomba esté circulando agua a través del SSUV.
- Utilice el regulador de caudal suministrado para que coincida con la velocidad de flujo recomendada en la especificación de la unidad.
- Cualquier cable flojo o flexible usado entre el SSUV y el cableado permanente también debe mantenerse al mínimo (longitud máxima recomendada de 1,5 metros).
- Para un rendimiento óptimo, pase todo el volumen de su estanque a través de la unidad UV aproximadamente una vez cada dos horas (nuestro caudal mínimo sugerido es una vez cada tres horas)
- No realice la conexión eléctrica a su unidad hasta que haya sido instalada y fijada firmemente.
- Al enchufar la unidad externamente, es muy importante usar una toma de corriente externa segura o un dispositivo de circuito residual (RCD) para mayor seguridad.



MANTENIMIENTO



APERTURA DEL SSUV

Importante - Antes de abrir el SSUV asegúrese de que el sistema está apagado en la red eléctrica y ha apagado su bomba / filtro externo.

- Gire el balasto en sentido contrario a las agujas del reloj y tire del lastre de la caja UV

Note: Tenga mucho cuidado al retirar el lastre ya que la bombilla UV y el cuarzo UV son muy frágiles - manejar con cuidado y asegurar que no se aplica presión al manguito de cuarzo.

ACCESO A SU BOMBILLA DE CUARZO Y UV

Se recomienda limpiar su cuarzo UV cada seis meses y reemplazar su bombilla UV cada 12 meses para asegurar un rendimiento óptimo de su SSUV.

- Desenroscar el tornillo de fijación y quitar suavemente el cuarzo UV del lastre. Ahora puede limpiar su cuarzo usando un paño húmedo (no use productos químicos).
- Una vez que haya quitado el cuarzo, retire la bombilla UV tirando de su soporte y reemplazándola por una nueva bombilla de la misma potencia, longitud y tipo de conexión. (Utilizar imágenes de la caja).
- Al volver a montar el sistema, debe reemplazar todas las anillas según el diagrama de piezas, de lo contrario puede causar fugas en el sistema, lo que causará daños permanentes a la operación UV.
- Al reemplazar su bombilla UV cada año, le recomendamos que también sustituya los anillos del SSUV. Al hacerlo, lubrique los accesorios de compresión con una pequeña cantidad de grasa de vaselina o silicio para evitar que se unan entre sí.
- Vuelva a conectar el suministro de agua para verificar si hay fugas antes de volver a conectar el SSUV a su fuente de alimentación.



IMPORTANTE: Las bombillas ULTRAVIOLETA NO se eliminan en basura doméstica - es esencial que se las lleve a un punto de recogida autorizado para una eliminación ambientalmente responsable. Póngase en contacto con su ayuntamiento o autoridades locales para obtener más información.

PREVENCIÓN DE DAÑOS POR HIELO



Para proteger la unidad de las heladas durante los meses de invierno, desconéctelo de los suministros de agua y electricidad y guárdelos en el interior durante el invierno.

SOLUCIÓN DE PROBLEMAS

MI SSUV NO SE ENCIENDE

Compruebe que la alimentación esté encendida.

Abra la unidad y retire el manguito de cuarzo. Inspeccione la bombilla por cualquier fisura o daños en el cableo.

Si está probando la bombilla fuera de la carcasa, el corte impedirá que éste se encienda cuando no esté conectado debido a una anulación de seguridad. Si no puede ver la luz a través de la ventana del indicador (Teniendo en cuenta que la luz UV aparecerá débil a la luz directa del sol) debe comprobar que la bombilla está firmemente asentada en el accesorio.

El interruptor de anulación de seguridad está situado al lado del racor de la bombilla. Por favor, mantenga esto en cuando la luz está encendida y la bombilla debe encenderse (NO mire directamente la bombilla y preferiblemente cubra con un paño fino).

Compruebe si hay algunas grietas finas o si hay agua en la manga de cuarzo. Desenrosque el extremo de la unidad donde se encuentra el balasto. Echa un vistazo al panel negro brillante; Inspeccione para detectar cualquier signo de grietas o deformación en la superficie. Compruebe si hay alguna indicación de entrada de agua dentro de la cámara del foco.

Si la bombilla está dañada, reemplace la bombilla UV.

Si hay un daño por grietas o agua, tanto el manguito de cuarzo como la bombilla UV necesitarán ser reemplazados.

Si puede ver signos de daño o entrada de agua, reemplace el lastre.

MI SSUV ESTÁ GOTEANDO

Compruebe si hay algún daño en el punto de la fuga y si hay alguna fisura.

Asegúrese de tener todas las arandelas en su lugar y que estén intactas y bien lubricadas.

LA BOMBILLA UV ESTÁ ENCENDIDA, PERO EL AGUA DE MI ESTANQUE ES VERDE



Hay muchos factores que contribuyen a este tipo de problema y no puede no ser culpa del sistema UV. Puede que el esterilizador esté trabajando para mantener en lugar de transformar la calidad del agua, por lo que es posible que deba agregar tratamientos para limpiar agua de mala calidad o considerar un cambio de agua pesada.

El crecimiento de algas en el agua puede deberse a un alto nivel de fosfato, y el nitrato y el agua verde se intensifican en el período estival debido a la luz solar adicional, por lo que también se aconseja que se realice una prueba de agua. La posición del estanque también debe ser considerada - estanques que no tienen sombra suficiente, o los jardines orientados al sur inevitablemente obtienen más luz solar, lo que puede hacer que aparezcan más verde en verano si se exponen todo el día al sol.

Si la luz UV está funcionando, entonces el producto funciona correctamente. Realizar una prueba de agua para verificar los niveles de agua.

EL CAUDAL NO ES CORRECTO

Asegúrese de que la bomba del estanque es adecuada y funciona correctamente.

Si no puede resolver un problema, póngase en contacto con el proveedor de su artículo para obtener más asesoramiento.

IMPORTANTE - Cuando se trate de un problema, asegúrese siempre de que la alimentación esté desconectada si retira el lastre. Si cree que el problema puede ser eléctrico, no intente resolverlo - póngase en contacto con el proveedor o un electricista calificado.

ESPECIFICACIONES

MODEL	SSUV-18	SSUV-36	SSUV-55
VOLTAGE	220-240v / 50Hz		
POND SIZES UP TO (L)	20000	45000	60000
UV-C LAMP (W)	18	36	55
UV-C (%) 8000 HOURS	85	85	85
MINIMUM FLOW RATE (L/H)	3000	7000	8000
INLET & OUTLET ADAPTER	1 ½ 1 ¾ 2" Hosetail & G2" Fitting		
LENGTH (MM)	458	545	684

INFORMACIÓN DE LA GARANTÍA

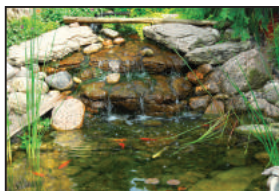
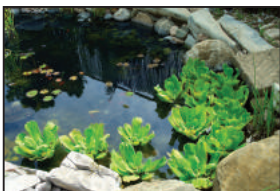


Su unidad SSUV viene con una garantía de 2 años que cubre todas las piezas eléctricas.

Si su SSUV desarrolla un fallo durante el período de garantía, póngase en contacto con el proveedor del producto para obtener asistencia.

Tenga en cuenta que los siguientes artículos precederos NO están cubiertos por la garantía:

- Bombillas UV
- Manguitos de cuarzo UV
- Arandelas





Vielen Dank für den Kauf Ihres All Pond Solutions SSUV Pond UV Steriliser. Bevor Sie Ihr Gerät installieren, stellen Sie sicher, dass Sie die unten aufgeführten Anweisungen gelesen haben und alle Sicherheitshinweise beachtet haben. Wenn Sie weitere Fragen oder Bedenken haben, wenden Sie sich bitte an den Händler, bevor Sie Ihr SSUV-System installieren.

SICHERHEIT

ACHTUNG: Das Gerät immer vom Stromnetz trennen und die Wasserversorgung vor Wartungsarbeiten ausschalten. Versuchen Sie nicht, dieses Gerät in irgendeiner Weise zu modifizieren und verwenden Sie nur die empfohlenen Teile zum Austausch.

- UV-Licht ist schädlich für Ihre Augen - schauen Sie nie direkt auf das UV-Licht
- Dieses System sollte niemals trocken laufen, da dies dazu führen kann, dass das Gerät überhitzt und dauerhafte Schäden verursacht
- Trennen Sie immer alle Teichgeräte vom Netz, bevor Sie Ihre Hände ins Wasser legen
- Das Gerät darf nicht in Wasser getaucht werden
- Bei der Installation des Systems ist sicherzustellen, dass seine Lage nicht in direktem Sonnenlicht ist
- Dieses Gerät darf nicht abgedeckt werden
- Um das Gerät während der Wintermonate vor Frost zu schützen, trennen Sie es von Ihrer Wasser- und Stromversorgung und lagern Sie es drinnen während ungünstigen Wetterbedingungen
- Wenn die Quarzhülse geknackt ist, ersetzen Sie sie sofort
- Kleine Kinder sollten immer in der Nähe von Wasser betreut werden

WICHTIG: UV-Glühbirnen dürfen NICHT im Hausmüll entsorgt werden - es ist unbedingt erforderlich, dass sie zur umweltgerechten Entsorgung in eine zugelassene Sammelstelle gebracht werden. Für weitere Informationen wenden Sie sich bitte an Ihren Gemeinderat oder Ihre Behörden.

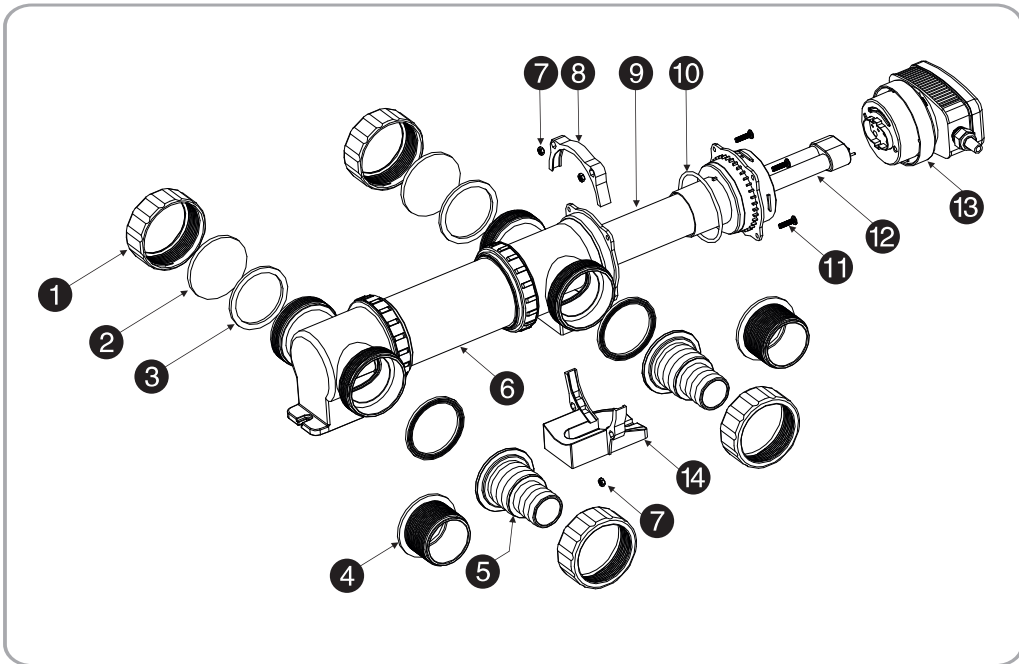


Wichtig! Immer das Gerät vom Stromnetz trennen und die Wasserversorgung vor Wartungsarbeiten ausschalten. **IMMER** die Ausrüstung von der Stromversorgung trennen, bevor Sie Ihre Hände ins Wasser legen.

- Verwendung nur im Bereich des Gartenteiches, wenn die Anlage den Verdrahtungsvorschriften der örtlichen Elektrizitätsbehörde entspricht.
- Die Stromversorgung muss über ein Reststromgerät (RCD) mit einem Bemessungs-Restbetriebsstrom von nicht mehr als 30mA erfolgen.
- Dieses Gerät muss geerdet sein. Verwenden Sie niemals eine höhere Nennsicherung als unten angegeben.
- Verbinden Sie mit keiner anderen Spannung als der auf diesem Gerät angegebenen Spannung.
- Kontrollieren Sie regelmäßig das Kabel auf Beschädigung und Verschlechterung.
- Dieses Gerät verfügt über eine großzügige Versorgung mit 3-adrigem Kabel, sollte jedoch ein zusätzliches Kabel benötigt werden, so ist die Verwendung eines zugelassenen wasserdichten abelsteckers erforderlich.
- Konsultieren Sie einen qualifizierten Elektriker, wenn Sie Zweifel an irgendwelchen Aspekten der Verdrahtung haben.

Bitte beachten Sie: Dieses Gerät ist so ausgelegt, dass es mit dem am Gerät angebrachten Gummikabel dauerhaft mit dem Netz verbunden ist. Dieses Gerät muss dauerhaft an die Stromversorgung in einem trockenen, wetterfesten Gehäuse und durch einen doppelpolig geschalteten, verschmolzenen Sporn mit einer minimalen Kontaktlänge von 3mm angeschlossen werden. Der verschmolzene Sporn darf nur mit einer 3-A-Sicherung bestückt werden. Für die Sicherheit niemals eine größere Nennsicherung verwenden.

TEILE DIAGRAMM



1	HOSETAIL NUT	8	FIXING BRACKET
2	INDICATOR GLASS	9	QUARTZ GLASS SLEEVE
3	O-RING	10	QUARTZ O-RING
4	HOSETAIL 1	11	FIXING SCREW
5	HOSETAIL 2	12	UVC BULB
6	STAINLESS STEEL CASING	13	BALLAST
7	FIXING NUT	14	FIXING BRACKET BASE

BEDIENUNGSANLEITUNG



- Bei der Installation des SSUV verwenden Sie die Halterungen/Schrauben, um das Gerät mindestens 2 Meter vom Rand des Teiches zu positionieren, um zu verhindern, dass das Gerät ins Wasser fällt.
- Während dieses Gerät an einer Wand oder an einer anderen geeigneten vertikalen Oberfläche montiert werden kann, darf es nicht auf eine Holzzaunplatte montiert werden - wenn das Wasser voll ist, wird das Gerät für diese Art von Struktur zu schwer sein.
- Bei der Positionierung Ihres SSUV ist darauf zu achten, dass es nicht direktem Sonnenlicht ausgesetzt ist.
- Verbinden Sie Ihren Schlauch/Rohr von Ihrer Zubringerpumpe (nicht im Lieferumfang enthalten) mit dem Einlass auf Ihrem SSUV. Vergewissern Sie sich, dass diese mit einer Klemme verbunden ist, die fest und sicher ist, um das Risiko von Leckagen zu vermeiden.
- Schlauch/Rohr an die Steckdose anschließen, und wieder sicherstellen, dass diese fest und sicher ist. Dies kann auf Ihr Filtersystem (nicht im Lieferumfang enthalten) oder zurück zu Ihrem Teich führen.
- Wenn Sie das Gerät ohne Filter installieren, ist unbedingt ein Vorfilter an der Wasserpumpe anzubringen, um zu verhindern das Schmutz in das Gerät kommt.
- Vor dem Einschalten des SSUV ist darauf zu achten, dass die Pumpe Wasser durch das SSUV zirkuliert.
- Verwenden Sie den mitgelieferten Durchflussmengenregler, um die in der Gerätespezifikation empfohlene Durchflussrate zu berücksichtigen.
- Jede lockere oder flexible Verkabelung zwischen dem SSUV und der permanenten Verdrahtung sollte ebenfalls auf einem Minimum gehalten werden (maximal empfohlene Länge von 1,5 Metern).
- Für eine optimale Leistung, lassen Sie das gesamte Volumen Ihres Teiches durch die UV-Einheit etwa einmal alle zwei Stunden fließen (unsere vorgeschlagene minimale Durchflussrate ist einmal alle drei Stunden).
- Bringen Sie den elektrischen Anschluss nicht an Ihr Gerät an, bis er eingelegt und sicher befestigt ist.
- Beim externen Einstecken ist es sehr wichtig, für zusätzliche Sicherheit eine sichere externe Steckdose oder ein Reststromkreisgerät (RCD) zu verwenden.



INSTANDHALTUNG



ÖFFNEN DER SSUV

Wichtig - vor dem Öffnen des SSUV sicherstellen, dass das System am Netz ausgeschaltet ist und Sie die Pumpe/den externen Filter abschalten.

- Drehen Sie das Vorschaltgerät gegen den Uhrzeigersinn und ziehen Sie das Vorschaltgerät vom UV-Gehäuse ab.

Hinweis: Seien Sie sehr vorsichtig, wenn Sie das Vorschaltgerät entfernen, da die UV-Lampe und der UV-Quarz sehr zerbrechlich sind - behandeln Sie sie sorgfältig und stellen Sie sicher, dass kein Druck auf die Quarzhülse aufgebracht wird.

ZUGRIFF AUF IHRE QUARTZ & UV BIRNE

Es empfiehlt sich, Ihren UV-Quarz alle sechs Monate zu reinigen und die UV-Lampe alle 12 Monate zu ersetzen, um eine optimale Leistung Ihres SSUV zu gewährleisten.

- Schrauben Sie die Klemmschraube heraus und entfernen Sie den UV-Quarz vorsichtig aus dem Vorschaltgerät. Sie können jetzt Ihren Quarz mit einem feuchten Tuch reinigen (keine Chemikalien verwenden).
- Sobald Sie den Quarz entfernt haben, entfernen Sie die UV-Lampe, indem Sie sie aus der Halterung ziehen und sie mit einer neuen Glühlampe der gleichen Watt-, Längen- und Anschlussart ersetzen. (Benutzen Sie Bilder aus der Box).
- Beim Zusammenbau des Systems müssen alle O-Ringe nach dem Teile-Diagramm ausgetauscht werden, da sonst das System austreten kann, was zu einer dauerhaften Beschädigung des UV-Betriebs führt.
- Wenn Sie Ihre UV-Lampe jedes Jahr ersetzen, empfehlen wir Ihnen, die SSUV O-Ringe auch zu ersetzen. Beschmieren Sie dabei die Kompressionsverschraubungen mit einer kleinen Menge Vaseline oder Silikonfett, um eine Bindung zu verhindern.
- Schließen Sie die Wasserversorgung wieder an, um auf Lecks zu prüfen, bevor Sie den SSUV wieder an die Stromversorgung anschließen.



WICHTIG: UV-Glühbirnen dürfen NICHT im Hausmüll entsorgt werden - es ist unbedingt erforderlich, dass sie zur umweltgerechten Entsorgung in eine zugelassene Sammelstelle gebracht werden. Für weitere Informationen wenden Sie sich bitte an Ihren Gemeinderat oder Ihre Behörden.

SCHUTZ VON FROSTSCHÄDEN



Um das Gerät während der Wintermonate vor Frost zu schützen, trennen Sie es von der Wasser- und Stromversorgung und lagern Sie es drinnen im Winter.

FEHLERBEHEBUNG

MEIN SSUV LEUCHTET NICHT

Überprüfen Sie, ob das Gerät eingeschaltet ist.

Öffnen Sie das Gerät und entfernen Sie die Quarzhülse. Überprüfen Sie die Glühbirne auf irgendwelche Haarrisse oder Beschädigungen.

Wenn Sie die Glühbirne außerhalb des Gehäuses testen, wird die Abschaltung eine Zündung verhindert, wenn sie nicht durch eine Sicherheitsüberbrückung verbunden ist. Wenn Sie das Licht nicht durch das Indikatorfenster sehen können (unter Berücksichtigung, dass das UV-Licht bei direkter Sonneneinstrahlung schwach erscheint), sollten Sie prüfen, ob die Lampe sicher in der Armatur sitzt. Der Sicherheitsüberbrückungs-Schalter befindet sich neben der Glühlampe. Bitte halten Sie das hier, wenn die Stromversorgung eingeschaltet ist und die Glühbirne sich entzünden sollte (nicht direkt auf die Glühbirne schauen und vorzugsweise mit einem dünnen Tuch abdecken).

Überprüfen Sie, ob es irgendwelche Haarrisse gibt oder ob es Wasser in der Quarzhülle gibt.

Schrauben Sie das Ende des Gerätes ab, in dem sich das Vorschaltgerät befindet. Werfen Sie einen Blick auf die schwarze glänzende Tafel; Auf Anzeichen von Rissen oder Verwerfungen auf der Oberfläche untersuchen. Überprüfen Sie, ob der Wassereintritt innerhalb der Glühlampe angezeigt wird.

Wenn die Lampe beschädigt ist, ersetzen Sie die UV-Lampe.

Wenn ein Riss- oder Wasserschaden vorhanden ist, müssen sowohl die Quarzhülse als auch die UV-Lampe ausgetauscht werden.

Wenn Sie Anzeichen von Beschädigungen oder Wassereintritt sehen können, ersetzen Sie das Vorschaltgerät.

MEIN SSUV IST UNDICHT

Überprüfen Sie auf irgendwelche Schäden an der Stelle vom Leck und auf irgendwelche Haarrisse.

Vergewissern Sie sich, dass alle O-Ringe vorhanden sind und sie intakt und gut geschmiert sind.

DIE UV-LAMPE IST AN, ABER MEIN TEICHWASSER IST GRÜN



Es gibt viele Faktoren, die zu dieser Art von Problem beitragen und es kann vielleicht sein, dass nicht das UV-System Schuld ist. Der Sterilisator wird arbeiten, um zu pflegen, anstatt die Wasserqualität umzuwandeln, so dass Sie möglicherweise Behandlungen hinzufügen müssen, um schlechtes Wasser zu entfernen oder einen starken Wasserwechsel betrachten.

Algenwachstum im Wasser kann auf ein hohes Phosphat zurückzuführen sein, und Nitrat und grünes Wasser wird in der Sommerperiode aufgrund des zusätzlichen Sonnenlichtes erhöht, so wird auch empfohlen, dass ein Wassertest durchgeführt wird. Die Lage des Teiches sollte auch berücksichtigt werden - Teiche, die nicht genügend Schatten haben, oder nach Süden ausgerichtete Gärten haben unweigerlich mehr Sonnenlicht, was dazu führen kann, dass sie im Sommer mehr grün erscheinen, wenn sie den ganzen Tag der Sonne ausgesetzt sind.

Wenn das UV-Licht funktioniert, funktioniert das Produkt korrekt.
Führen Sie einen Wassertest durch, um Ihren Wasserstand zu überprüfen.

DER DURCHFLUSS IST NICHT RICHTIG

Stellen Sie sicher, dass Ihre Teichpumpe geeignet und ordnungsgemäß funktioniert.

Wenn Sie nicht in der Lage sind, ein Problem zu beheben, wenden Sie sich bitte an den Lieferanten Ihres Artikels für weitere Beratung.

WICHTIG - Bei der Behebung eines Problems ist darauf zu achten, dass die Stromversorgung ausgeschaltet ist, wenn Sie das Vorschaltgerät entfernen. Wenn Sie feststellen, dass das Problem elektrisch sein kann, versuchen Sie nicht, es selbst zu lösen - wenden Sie sich an den Lieferanten oder einen qualifizierten Elektriker.

TECHNISCHE DATEN

MODEL	SSUV-18	SSUV-36	SSUV-55
VOLTAGE	220-240v / 50Hz		
POND SIZES UP TO (L)	20000	45000	60000
UV-C LAMP (W)	18	36	55
UV-C (%) 8000 HOURS	85	85	85
MINIMUM FLOW RATE (L/H)	3000	7000	8000
INLET & OUTLET ADAPTER	1 ½ 1 ¾ 2" Hosetail & G2" Fitting		
LENGTH (MM)	458	545	684

GARANTIEINFORMATIONEN

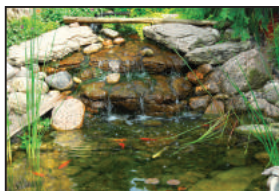
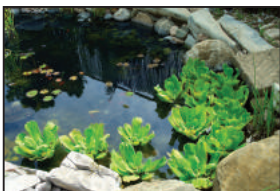


Ihr SSUV-Gerät kommt komplett mit einer 2-jährigen Garantie, die alle elektrischen Teile abdeckt.

Wenn Ihr SSUV während des Garantiezeitraums einen Fehler auslöst, wenden Sie sich bitte an den Lieferanten des Artikels.

Bitte beachten Sie, dass die folgenden verderblichen Gegenstände NICHT unter der Garantie abgedeckt sind:

- UV-Glühbirnen
- UV-Quarzhülsen
- O-Ringe





www.allpondsolutions.co.uk